

PASŪTĪTĀJS:

SIA „Kuldīgas komunālie
pakalpojumi”, reģ. Nr. 56103000221,
Pilsētas laukumā 2, Kuldīgā, LV-3301

Grāvju rakšana un caurteku izbūve Dzirnavu ielā, Kuldīgā

LABIEKĀRTOJUMA SKICE

IZSTRĀDĀJA:

Jānis Barons

KULDĪGĀ
2013

Paskaidrojuma raksts.

Esošā situācija.

Objekts atrodas Dzirnavu ielas posmā no nekustamā īpašuma Nr.43 līdz Dzirnavu ielai Nr.31.

Minētajā posmā Dzirnavu ielai nav izbūvēta pilnvērtīga un funkcionējoša ielas sāngrāvju sistēma, kas nenodrošina kvalitatīvu ielas ekspluatāciju segai pārmitrinoties. Daudzviet no esošā ielas seguma lietusūdens notek uz blakus esošajiem īpašumiem, radot nelabvēlīgus apstākļus tajos, regulāri pārpludinot tos.

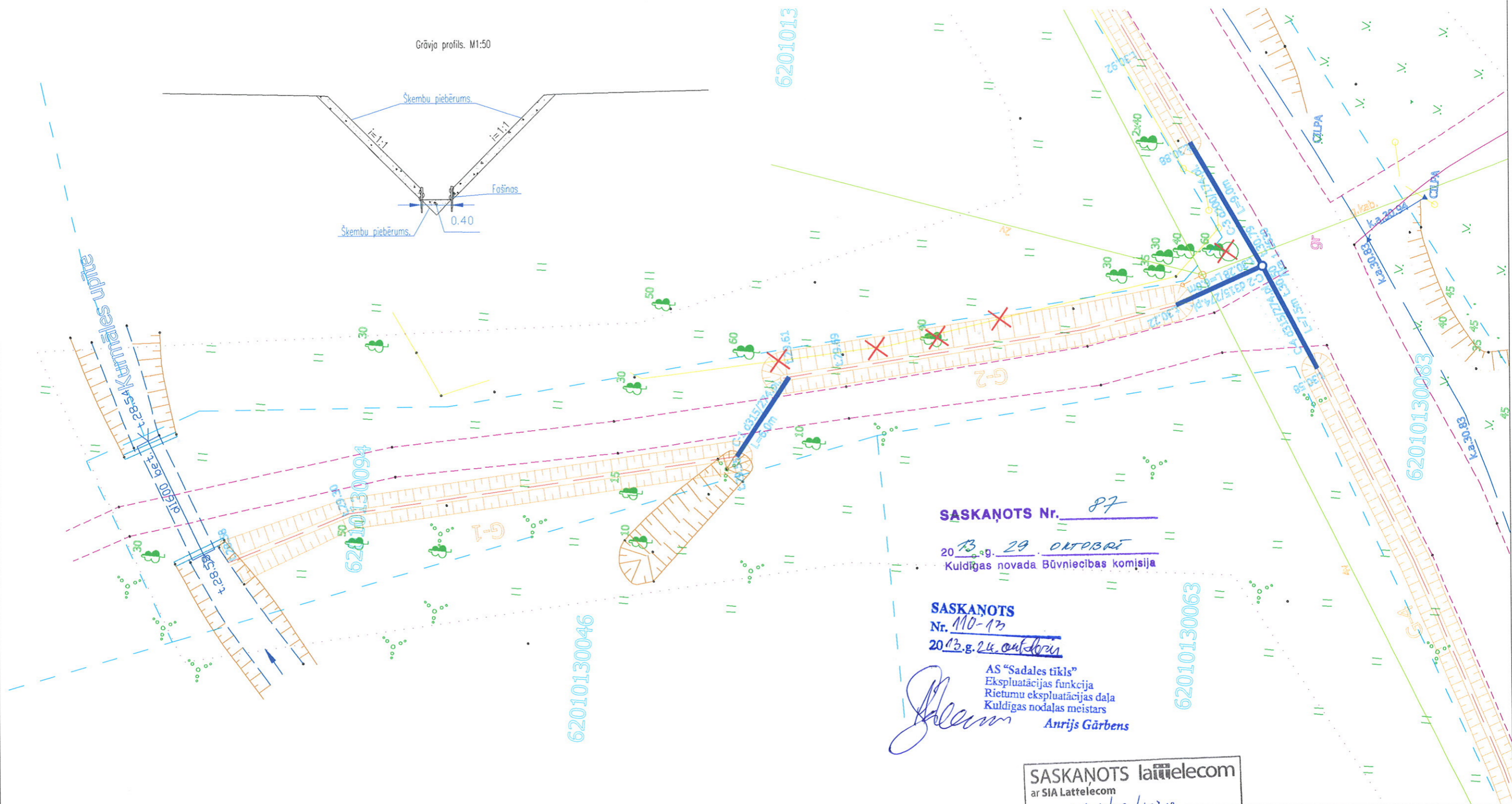
Veicamie pasākumi.

Minētajā Dzirnavu ielas posmā paredz izrakt ielas sāngrāvjus ar izvadu Kurmāles upītē. Virszemes ūdens novades sistēmu veido gan no atklātiem grāvjiem gan slēgtām caurtekām. Caurteku izbūvi paredzot vietās, kur grāvju izbūvi ierobežo tuvu esoši īpašumi vai komunikācijas. Caurteku pagriezienu punktos izbūvē skatakas, kas nodrošinās arī labāku cauruļu tīrīšanu uzturēšanas laikā.

Sastādīja:

J.Barons

Grāvju rakšanas un caurteku izbūves shēma. M 1:250



SASKAŅOTS Nr. 87

2013.g. 29. OKTOBRĪ
Kuldīgas novada Būvniecības komisija

SASKAŅOTS
Nr. 110-13
2013.g. 24. oktobrī

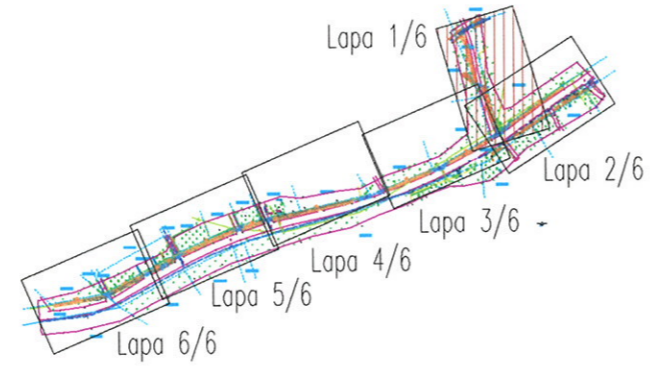
[Signature]
AS "Sadales tīkls"
Eksploataācijas funkcija
Rietumu eksploataācijas daļa
Kuldīgas nodaļas meistars
Anrijs Gūrbens

SASKAŅOTS **lattelecom**
ar SIA Lattelecom
Nr. 37.1-5/33/170
2013.g. 21. oktobrī

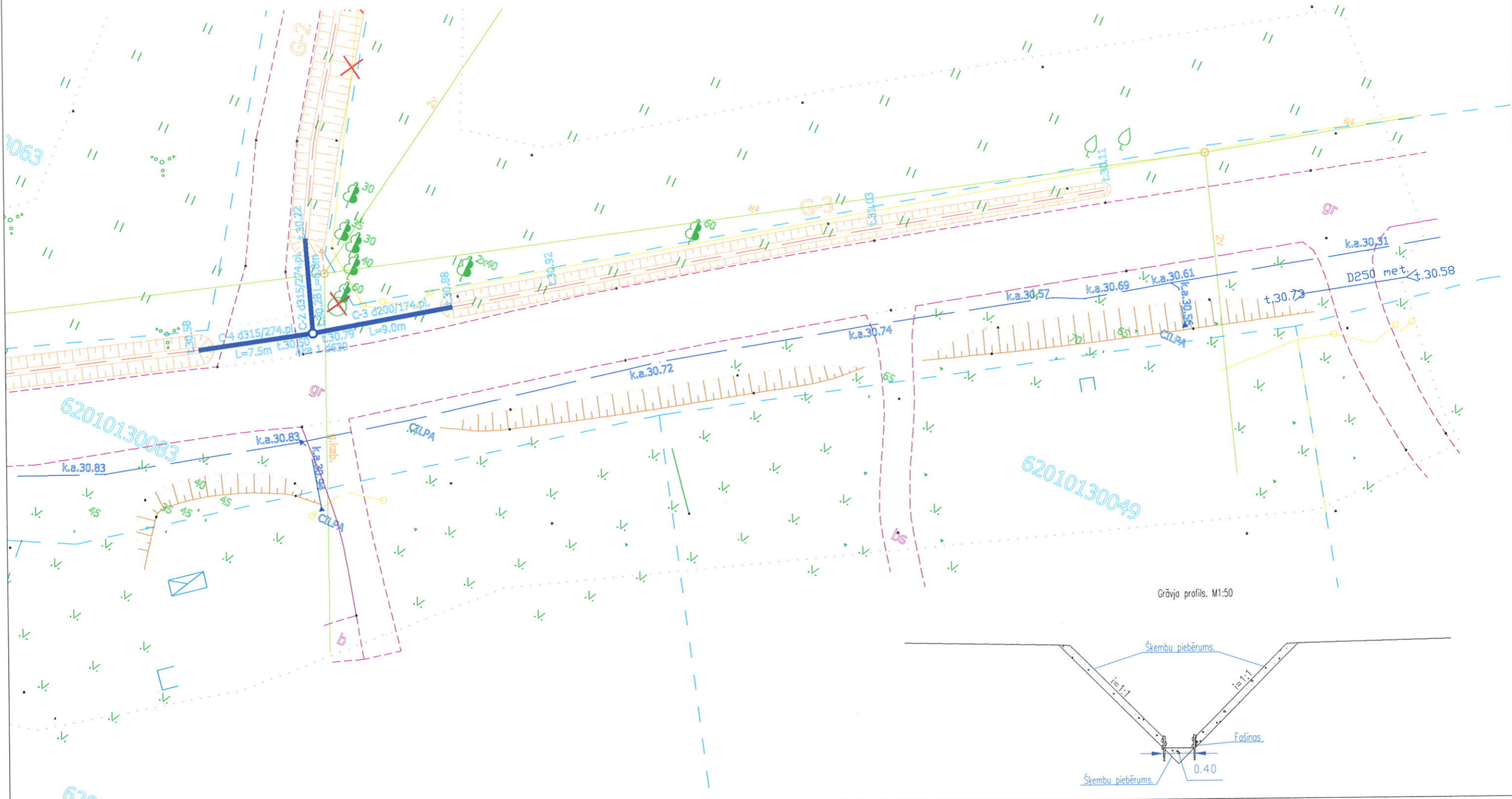
lattelecom
Imants Grundmanis
SIA Lattelecom
Reģionālā biznesa attīstības daļa
Tīkla informācijas un līniju aizsardzības nodaļas
Līniju uzraudzības inspektors

Grāvju rakšanas un caurteku izbūves shēmu izstrādāja:
Sertificēts būvinženieris *[Signature]* J.Barons
Sertif.nr. 20-6820.

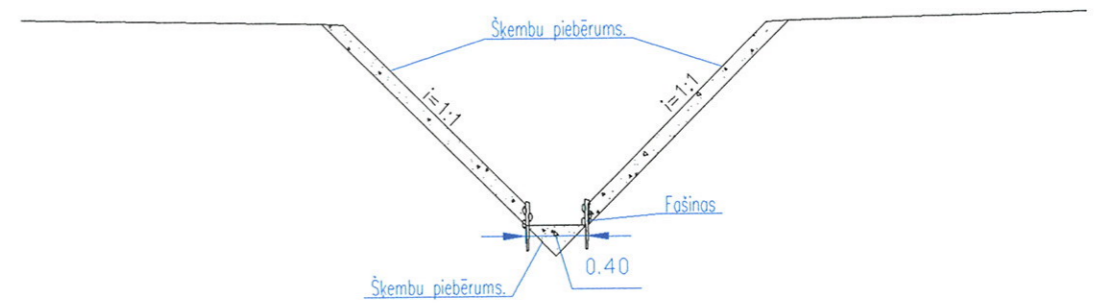
Lapu izvietojuma shēma.



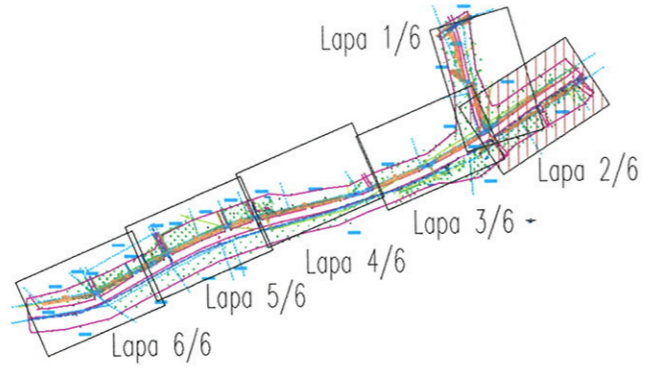
Grāvju rakšanas un caurteku izbūves shēma. M 1:250



Grāvja profils. M1:50



Lapu izvietojuma shēma.

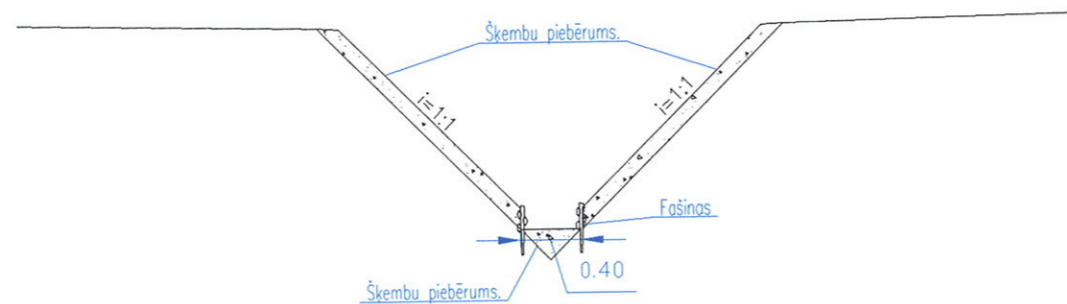


Grāvju rakšanas un caurteku izbūves shēmu izstrādāja:
 Sertificēts būvinženieris J.Barons
 Sertif.nr. 20-6820.

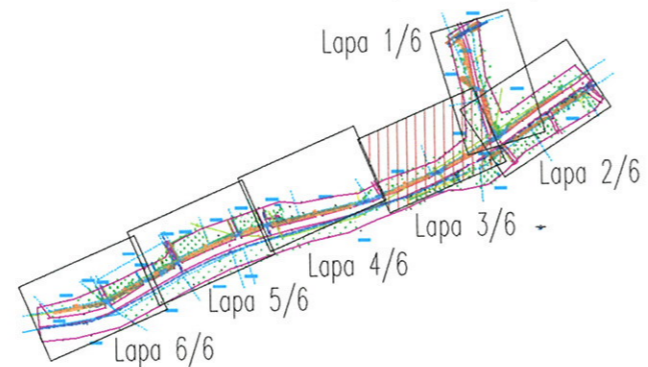
Grāvju rakšanas un caurteku izbūves shēma. M 1:250




Grāvja profils. M1:50



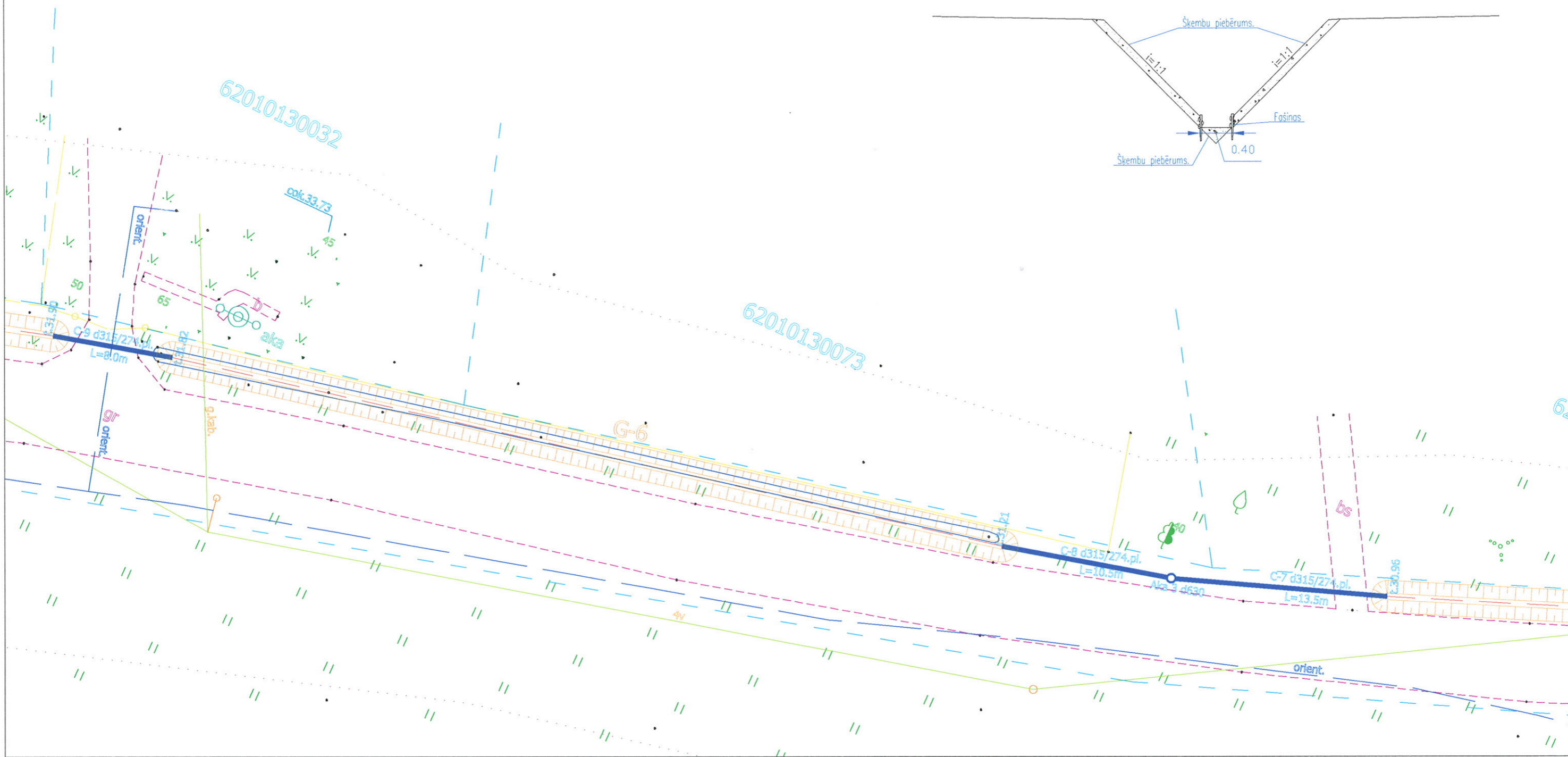
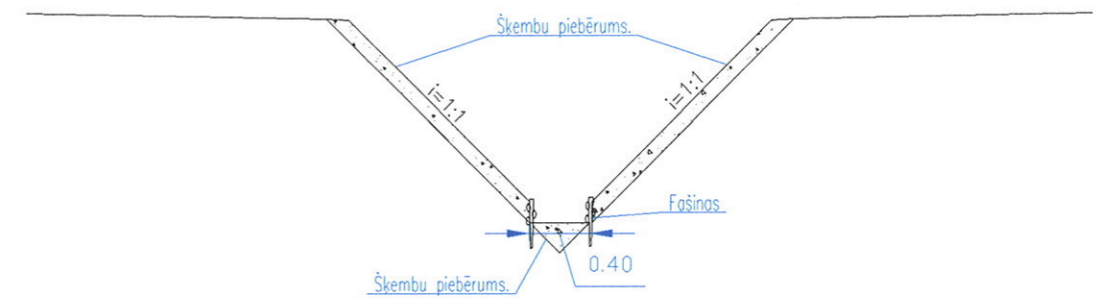
Lapu izvietojuma shēma.



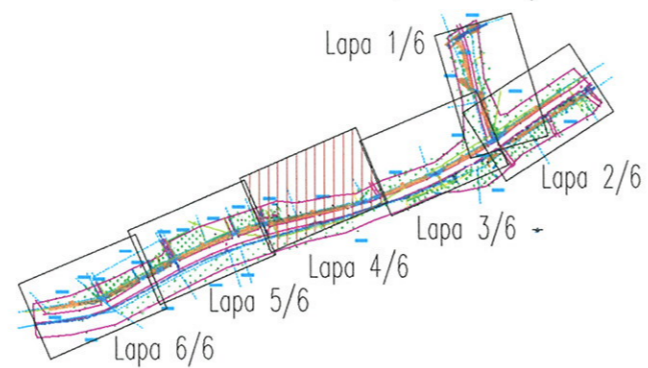
Grāvju rakšanas un caurteku izbūves shēmu izstrādāja:
 Sertificēts būvinženieris  J.Barons
 Sertif.nr. 20-6820.

Grāvju rakšanas un caurteku izbūves shēma. M 1:250

Grāvja profils. M1:50



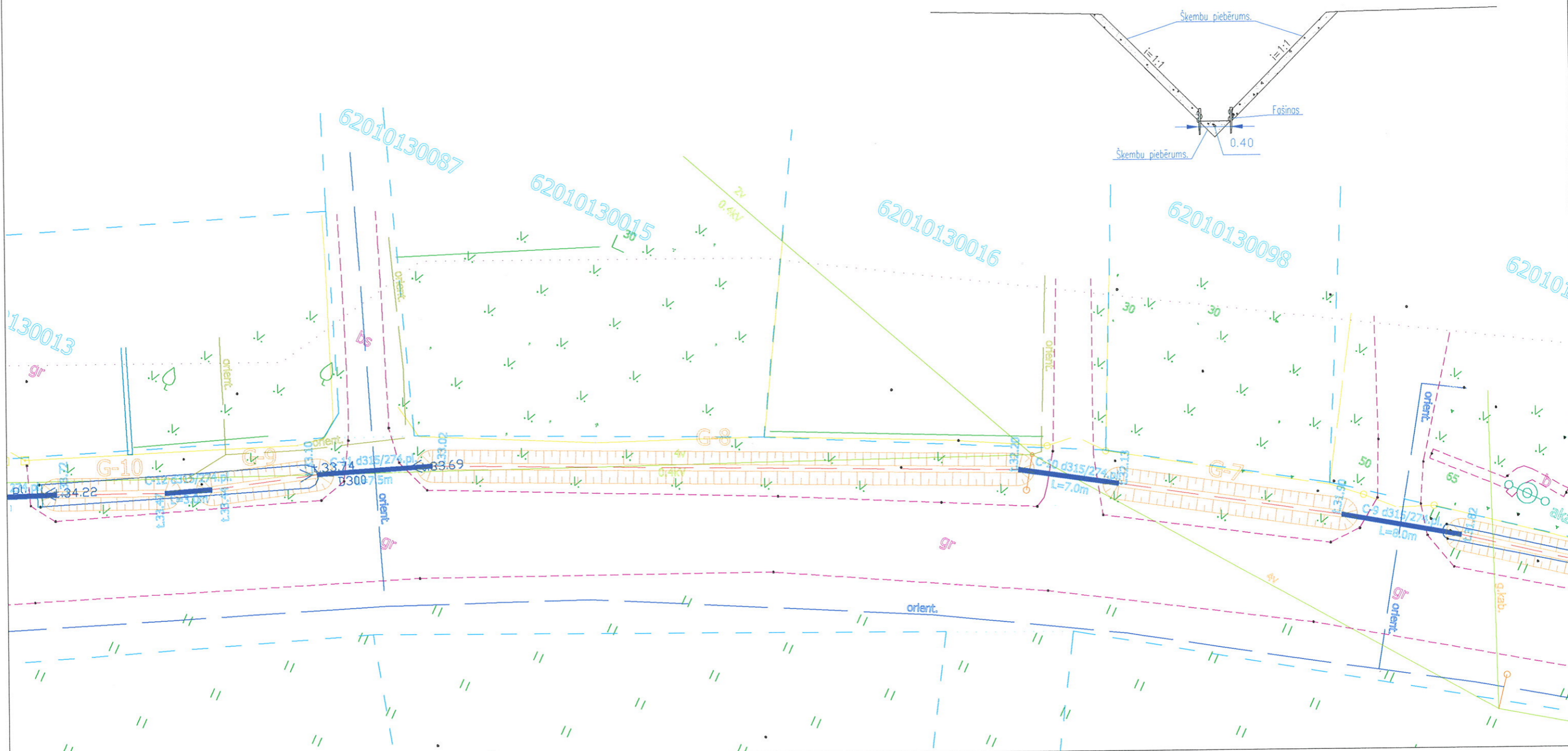
Lapu izvietojuma shēma.



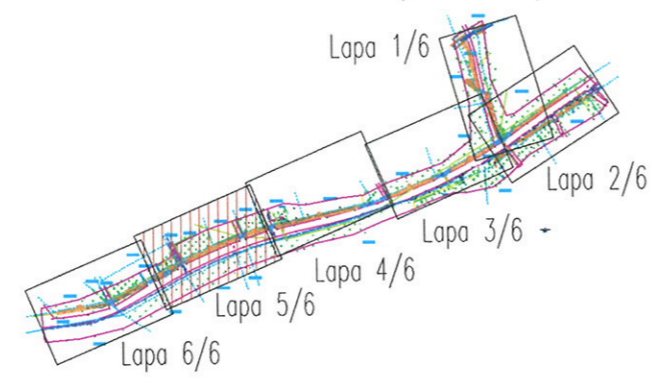
Grāvju rakšanas un caurteku izbūves shēmu izstrādāja:
 Sertificēts būvinženieris J.Barons
 Sertif.nr. 20-6820.

Grāvju rakšanas un caurteku izbūves shēma. M 1:250

Grāvju profils. M1:50



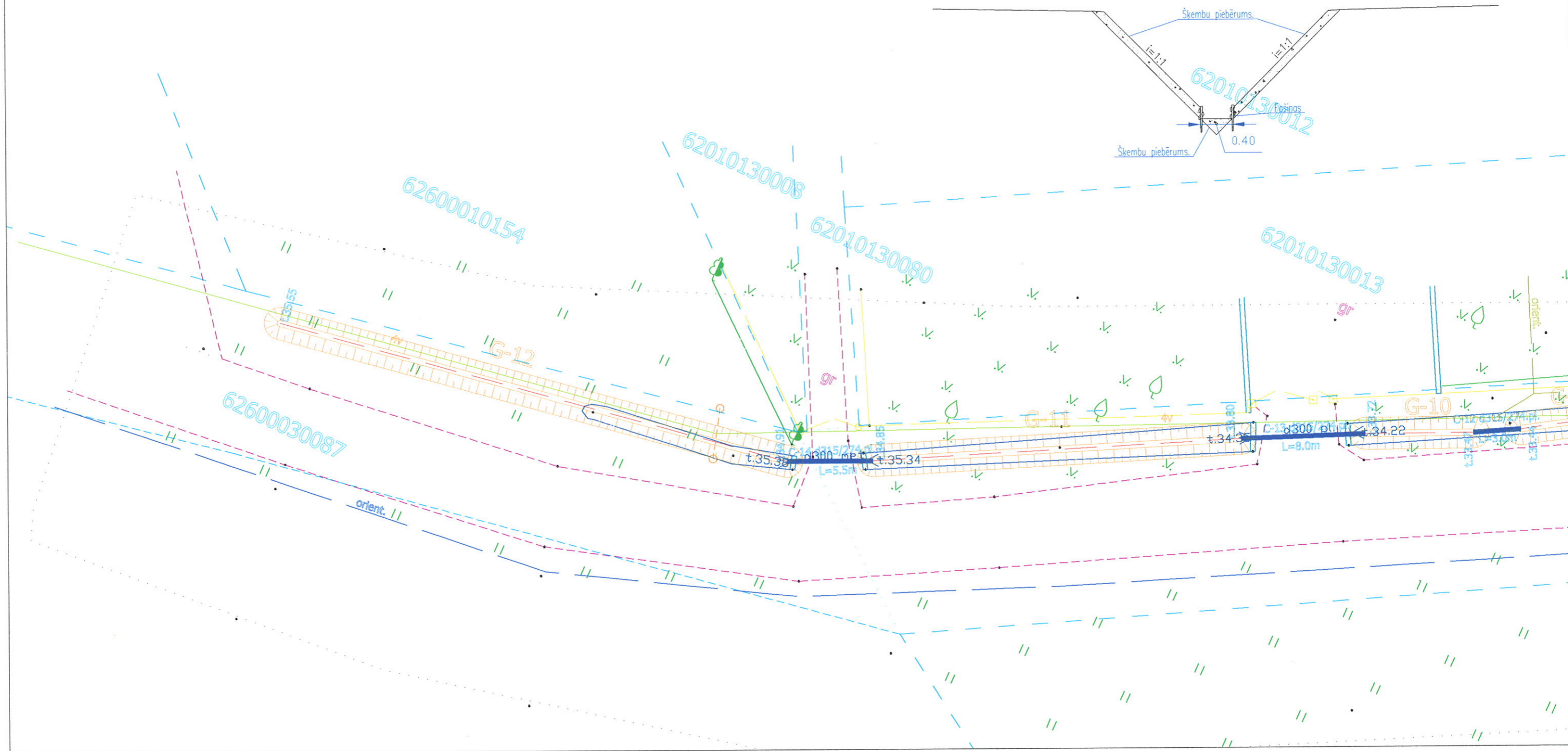
Lapu izvietojuma shēma.



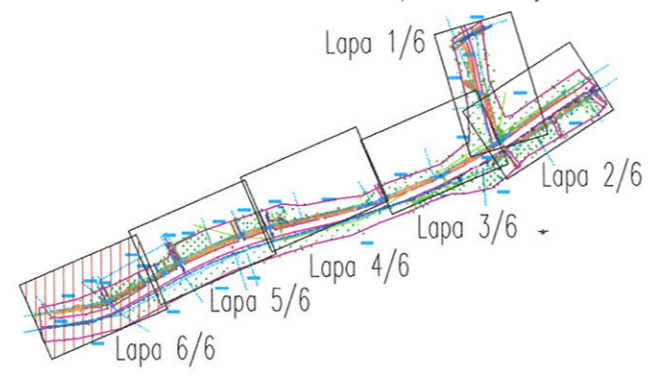
Grāvju rakšanas un caurteku izbūves shēmu izstrādāja:
 Sertificēts būvinženieris J.Barons
 Sertif.nr. 20-6820.

Grāvju rakšanas un caurteku izbūves shēma. M 1:250

Grāvja profils. M1:50



Lapu izvietojuma shēma.



Grāvju rakšanas un caurteku izbūves shēmu izstrādāja:
 Sertificēts būvinženieris J.Barons
 Sertif.nr. 20-6820.